

A2CD0316S

Встраиваемый светодиодный грунтовый светильник

1. Общие указания

1.1. Грунтовый светодиодный светильник A2CD0316S предназначен для освещения парков и садов, подсветки кустарников и деревьев, тротуаров, тропинок и т.п. Светильник устанавливается в грунт, тротуар, бордюры и т.д. и рассчитан для работы в сети напряжения AC240V.

1.2. При соблюдении правил эксплуатации, светодиодный светильник имеет длительный срок службы.

1.3. Светодиодный светильник имеет степень защиты IP67 и пригоден для использования на улице.

1.4. Данный паспорт содержит технические данные, комплект поставки, устройство изделия и способ подготовки к работе.

2. Требования по технике безопасности

2.1. Все работы по установке и техническому обслуживанию должны проводиться квалифицированным персоналом, имеющим допуск на проведения данного вида работ!

2.2. При соединении светодиодных светильников между собой, и с сетевым проводом обратите внимание на надежность, прочность и герметичность электрических соединений, т.к. от этого зависит бесперебойность и долговечность их работы.

2.3. Суммарная мощность подключенных светодиодных светильников в одну цепь зависит от сечения проводов.

2.4. Светильник имеет степень защиты IP67 (полная защита от пыли и защита от динамического воздействия потоков воды) и пригоден для использования на улице и во влажных помещениях.

3. Комплект поставки

3.1. Светодиодный светильник – 1 шт.

3.2. Установочный стакан - 1 шт.

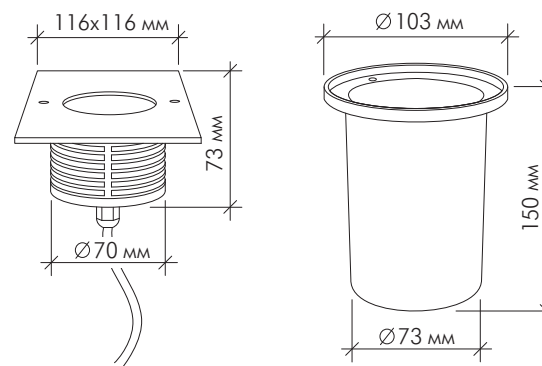
3.3. Паспорт изделия – 1 шт.

3.4. Упаковка – 1 шт.

4. Техническое описание

Напряжение питания	AC240V
Потребляемая мощность	6W
Количество светодиодов	3LED Edison
Угол свечения	20°
Срок службы	50 000 часов
Степень защиты	IP67
Рабочая температура	-30°C...+40°C

Габаритные размеры



5. Установка

5.1. Перед установкой светильника проверьте его работоспособность.

5.2. Выберите место для установки, сделайте специальное отверстие под установочный стакан. Установите стакан в отверстие.

5.3. Выведите сетевые провода в отверстие монтажного стакана для соединения со светодиодным светильником.

5.4. Соедините выведенный провод с проводом светильника.

5.5. Изолируйте соединение с помощью специальных компонентов (термоусадочного кембрика, силикона). Жилы и изоляция проводов не должны иметь признаков как механического повреждения (трещины или негерметичность), так и перегрева, (подтеки или обугливание).

Внимание! Запрещается техническое обслуживание светодиодного светильника во включенном состоянии! Для обслуживания светильника выключайте электропитание!

6. Хранение

6.1. При погрузке и перевозке должны соблюдаться меры предосторожности, исключающие механические повреждения.

7. Техническое обслуживание

7.1. При очистке загрязненного светильника не допускать использования растворителей и других агрессивных моющих средств.

8. Гарантийные обязательства

8.1. Гарантийный срок эксплуатации 12 месяцев со дня продажи светодиодного светильника через розничную сеть, при соблюдении потребителем условий установки, эксплуатации, транспортировки и хранения.

8.2. В случае обнаружения неисправности или выхода светодиодного светильника из строя, не по вине покупателя, до истечения гарантийного срока следует обратиться в магазин, продавший светильник.

8.3. Гарантия НЕ распространяется на: светодиодные светильники используемые не по назначению; светодиодные светильники, имеющие механические и иные повреждения.

8.4. Возврат светодиодного светильника осуществляется только в заводской упаковке без механических повреждений и при полной комплектации.

8.5. Гарантийные обязательства выполняются продавцом при предъявлении покупателем заполненного гарантийного талона и кассового чека.

ДАТА ПРОДАЖИ _____

Печать магазина



AI18

Производитель: MAYSUN ENTERPRISE LTD
Адрес: г. Чангша, р-н Фужун, ул. Чечжан Вэйлу,
мкр-н Вансян Синтян, д. 5, 1607
Сделано в Китае